

# 플레이트 개질

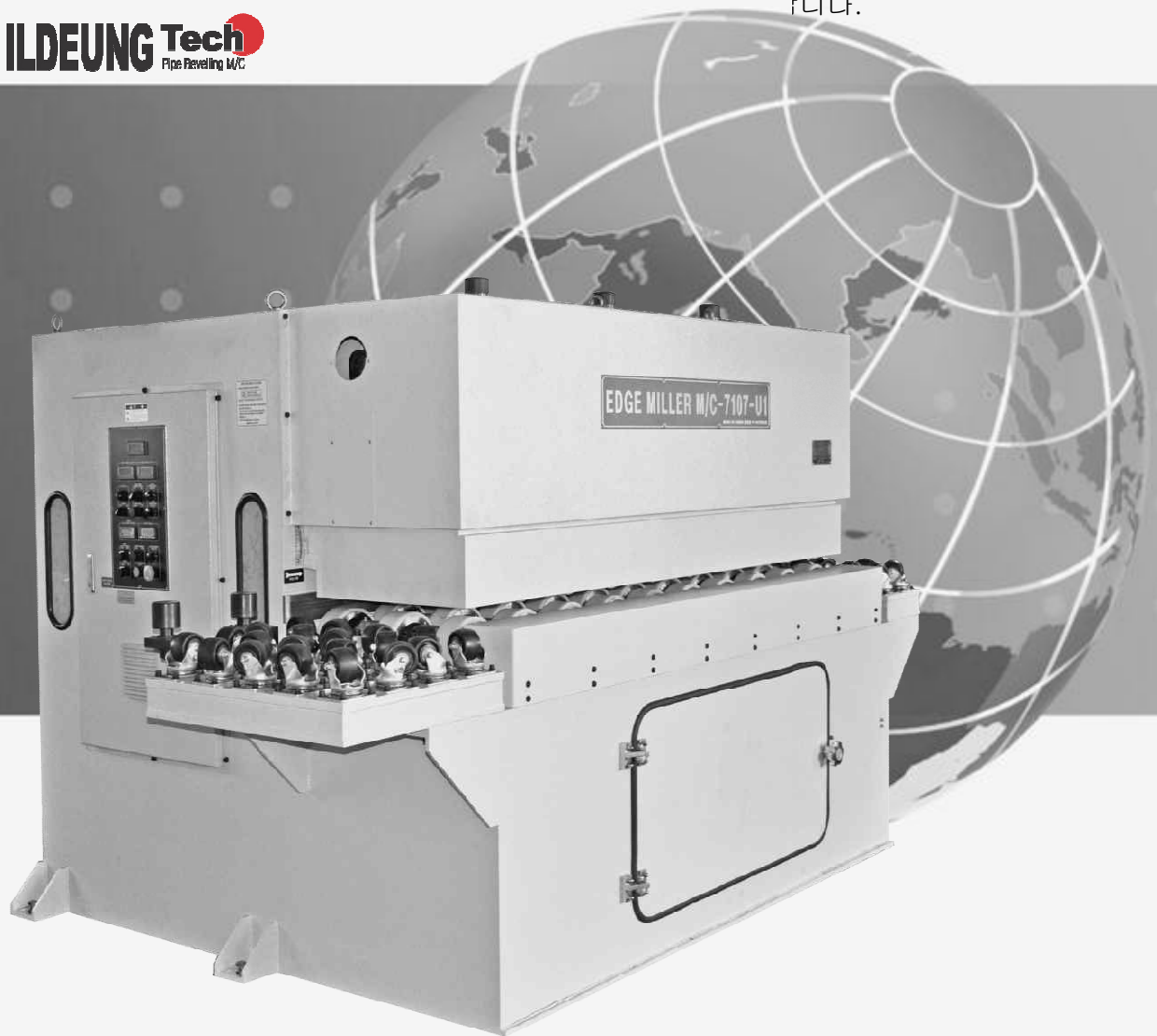
## EDGE MILLER MANUAL

MODEL No. : ID-710



**ILDEUNG Tech**  
Pipe Revelling M/C

이스트를 읽고 파트리스트  
입니다.

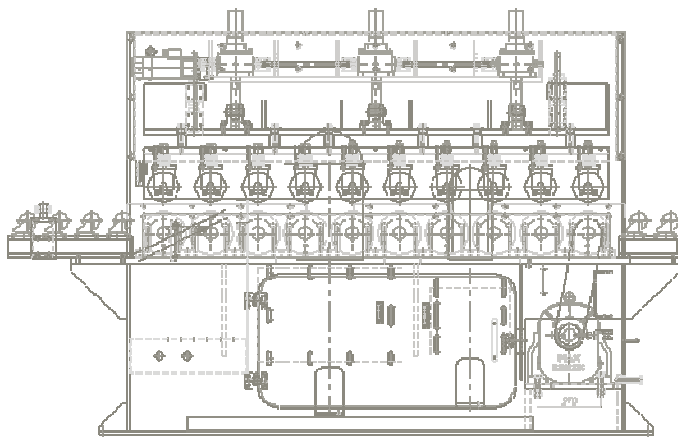


본사 및 공장 : 경남 김해시 주촌  
부산 사무소 : 부산시 사상구 감곡  
Main office & Factory : Naesam-  
Busan Office : A-212 Martworld  
TEL : 82-51-310-1766~7  
FAX : 82-51-310-1768  
e-mail : tech5977@naver.com  
<http://www.ildeungtech.co.kr>

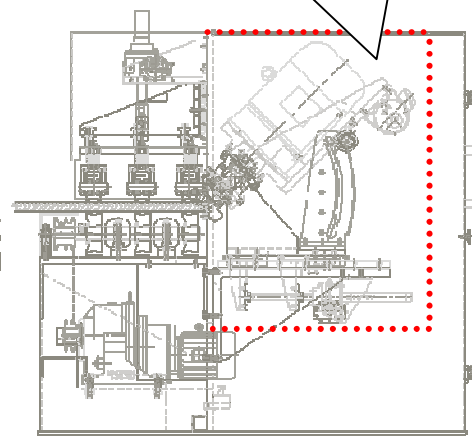
10, South KOREA.  
1th KOREA.

# ID-7107, 7107-U, 7107-U1 플레이트 개선 가공기 파트리스트

PRESS ASS'Y PARTS



CUTTER UNIT ASS'Y PARTS



TENSSION PRESS ASS'Y PARTS



**CONTENTS**

**PRESS ASS'Y PARTS**

2

1	<b>PRESS ASS'Y PARTS LIST 1 – PRESS PARTS</b>	4~5
2	<b>PRESS ASS'Y PARTS LIST 2 – JACK SCREW PARTS</b>	6~7
3	<b>PRESS ASS'Y PARTS LIST 3 – PRESS ROLLER PARTS</b>	8~9

**CUTTER UNIT ASS'Y PARTS**

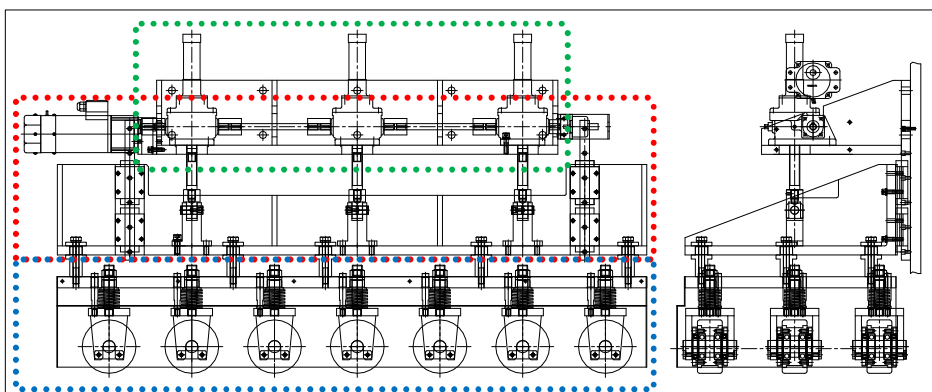
1	<b>UPPER CUTTER UNIT ASS'Y PARTS LIST 1</b>	12~13
2	<b>UPPER CUTTER UNIT ASS'Y PARTS LIST 2</b>	14~15
3	<b>UPPER CUTTER UNIT ASS'Y PARTS LIST 3</b>	16~17
4	<b>UNDER CUTTER UNIT ASS'Y PARTS LIST 1</b>	18~19
5	<b>UNDER CUTTER UNIT ASS'Y PARTS LIST 2</b>	20~21
6	<b>UNDER CUTTER UNIT ASS'Y PARTS LIST 3</b>	22~23

**TENSION ROLLER ASS'Y PARTS**

1	<b>TENSION ROLLER ASS'Y PARTS LIST 1 – BASICS BASE</b>	26~27
2	<b>TENSION ROLLER ASS'Y PARTS LIST – "A" ROLLER PARTS</b>	28~29
3	<b>TENSION ROLLER ASS'Y PARTS LIST – "B" ROLLER PARTS</b>	30~31
4	<b>TENSION ROLLER ASS'Y PARTS LIST – "C" ROLLER PARTS</b>	32~33
5	<b>TENSION ROLLER ASS'Y PARTS LIST 1 – POWER TRANSFER PARTS</b>	34~35

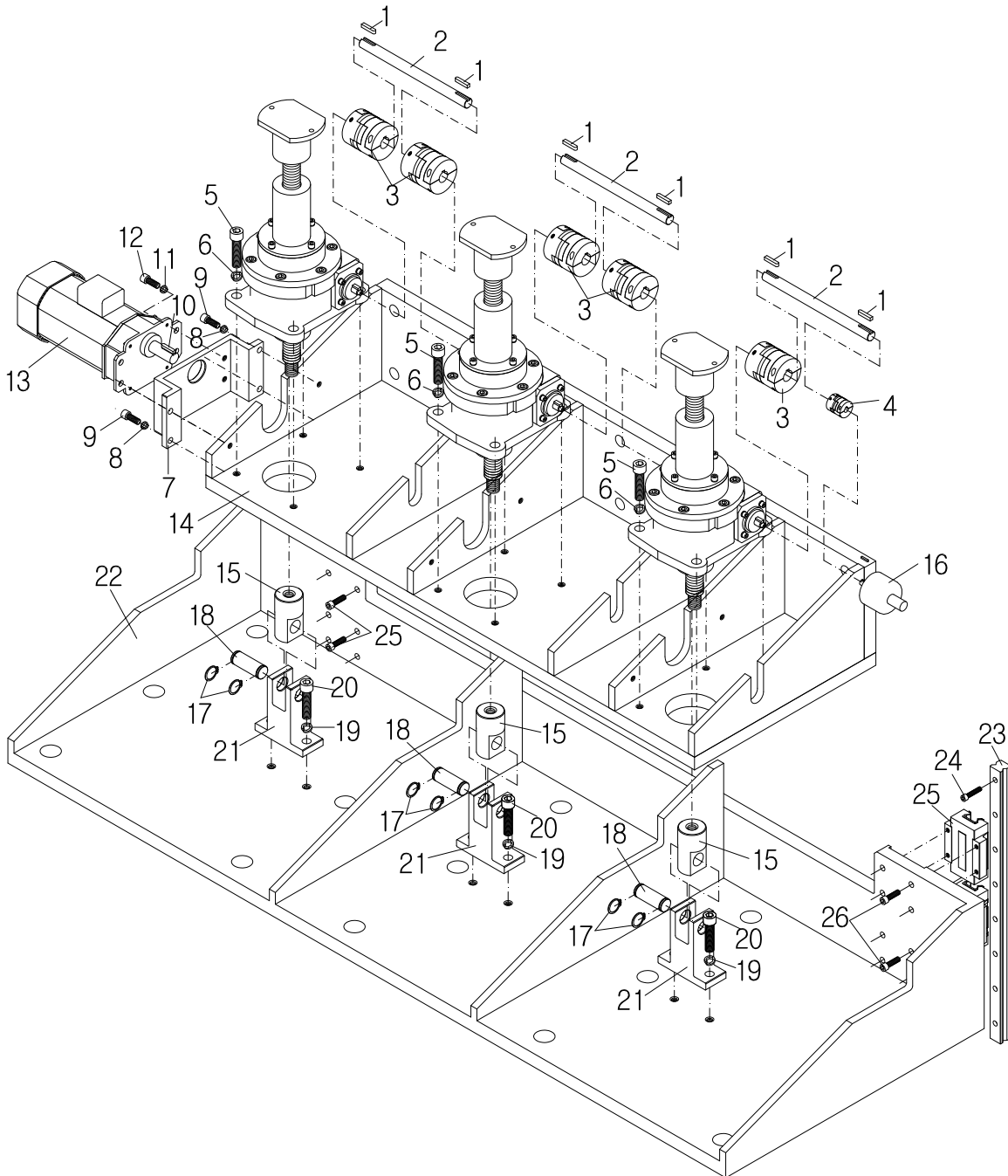
저희 제품을 이용 해 주셔서 감사 드립니다. 저희는 언제나 엄정한 기술을 바탕으로 고객의 입장에 서서 장비를 제작하고 있습니다. 아울러 본 제품은 품질 향상을 위해 약간의 사양이 바뀔 수도 있음을 알려 드립니다.

# PRESS ASS'Y PARTS



PRESS ASS'Y PARTS LIST 1 – PRESS PARTS

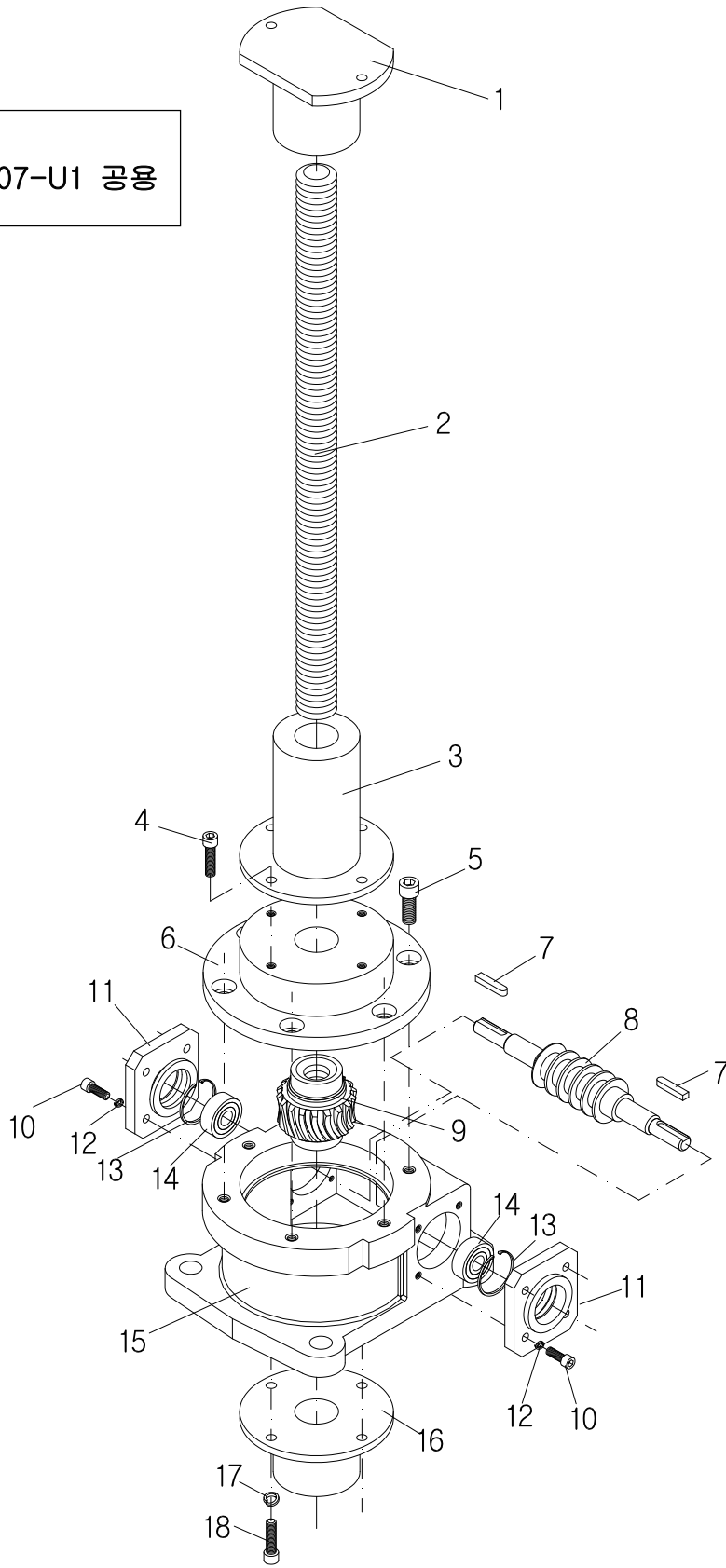
ID-7107, 7107-U, 7107-U1 공용



No.	Part No.	Part Name	품 명	Q,ty
1	PR001-P	Key	키	6
2	PR002-P	Connector Rod	커넥터 로드	3
3	PR003-P	Coupling, DJC-40-RD-Ø15XØ8	카플링 DJC-40-RD-Ø15XØ8	5
4	PR004-P	Coupling	커플링	1
5	PR005-P	Hexagon Socket Head Cap Screws M10	육각렌치 볼트 M10	12
6	PR006-P	Spring Washer	스프링 와샤	12
7	PR007-P	Motor Bracket	모터 브라켓	1
8	PR008-P	Spring Washer	스프링 와샤	4
9	PR009-P	Hexagon Socket Head Cap Screws M8	육각렌치 볼트 M8	4
10	PR010-P	Key	키	1
11	PR011-P	Spring Washer	스프링 와샤	4
12	PR012-P	Hexagon Socket Head Cap Screws M8	육각렌치 볼트 M8	4
13	PR013-P	Geared Motor, 9BDG4-200FP-T	기어드 모터, 9BDG4-200FP-T	1
14	PR014-P	Jack Screw Bracket	잭 스크류 브라켓	1
15	PR015-P	Knuckle	너클	3
16	PR016-P	Encoder, E50S8-50-3	엔코더, E50S8-50-3	1
17	PR017-P	Retainer Rings (C Type)	스냅 링(C형)	6
18	PR018-P	Pin	핀	3
19	PR019-P	Spring Washer	스프링 와샤	6
20	PR020-P	Hexagon Socket Head Cap Screws M6	육각렌치 볼트 M6	6
21	PR021-P	Jack Screw Bracket	잭 스크류 브라켓	3
22	PR022-P	Slide Bracket	슬라이드 브라켓	1
23	PR023-P	Rail	레일	2
24	PR024-P	Hexagon Socket Head Cap Screws M6	육각렌치 볼트 M6	12
25	PR025-P	LM Guide, HSR25-HA-2UU	LM 가이드, HSR25-HA-2UU	4
26	PR026-P	Hexagon Socket Head Cap Screws M8	육각렌치 볼트 M8	16
27				
28				
29				
30				
31				
32				
33				
34				
35				
36				
37				
38				
39				
40				
41				
42				
43				
44				
45				
46				

PRESS ASS'Y PARTS LIST 2 – JACK SCREW PARTS

ID- 7106  
 7107, 7107-U, 7107-U1 공용

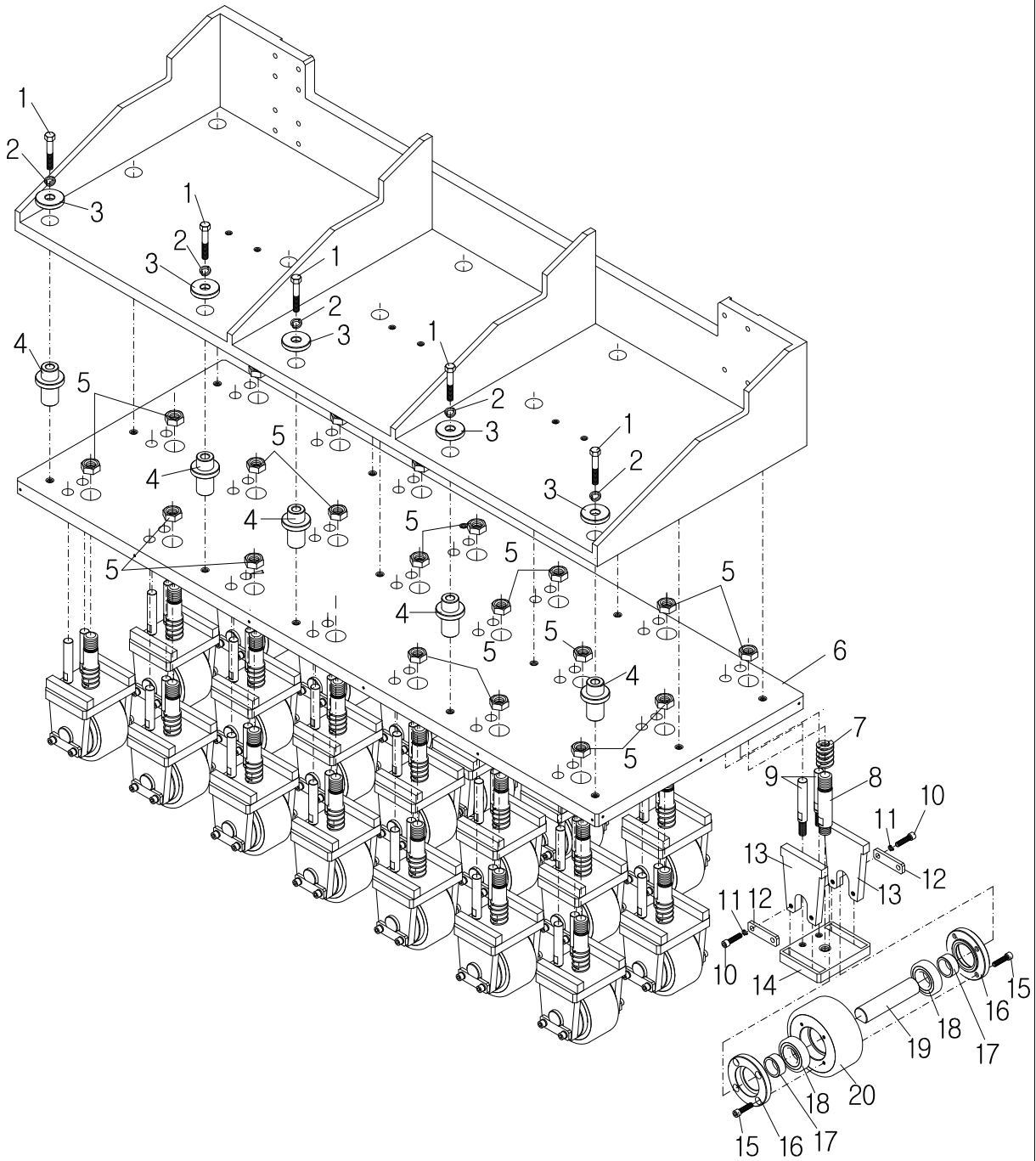


No.	Part No.	Part Name	품 명	Q,ty
1	PR001-JS	Jack Screw End Plange	잭 스크류 엔드플랜지	1
2	PR002-JS	All Screw M25	전체나사 M25	2
3	PR003-JS	Cover	커버	1
4	PR004-JS	Hexagon Socket Head Cap Screws M6	육각렌치 볼트 M6	4
5	PR005-JS	Hexagon Socket Head Cap Screws M8	육각렌치 볼트 M8	6
6	PR006-JS	Cover	커버	1
7	PR007-JS	Key	키	2
8	PR008-JS	Worm Gear	웜 기어	1
9	PR009-JS	Worm Wheel	웜 휠	1
10	PR010-JS	Hexagon Socket Head Cap Screws M6	육각렌치 볼트 M6	8
11	PR011-JS	Side Cover	사이드 커버	8
12	PR012-JS	Spring Washer	스프링 와샤	2
13	PR013-JS	Retainer Rings (C Type)	스냅 링(C형)	2
14	PR014-JS	Ball Bearing #6203	볼 베어링 #6203	2
15	PR015-JS	Jack Screw Body	잭 스크류 바디	1
16	PR016-JS	Cover	커버	1
17	PR017-JS	Spring Washer	스프링 와샤	4
18	PR018-JS	Hexagon Socket Head Cap Screws M6	육각렌치 볼트 M6	4
19				
20				
21				
22				
23				
24				
25				
26				
27				
28				
29				
30				
31				
32				
33				
34				
35				
36				
37				
38				
39				
40				
41				
42				
43				
44				
45				
46				



PRESS ASS'Y PARTS LIST 3 – PRESS ROLLER PARTS


ID-7107, 7107-U, 7107-U1 공용

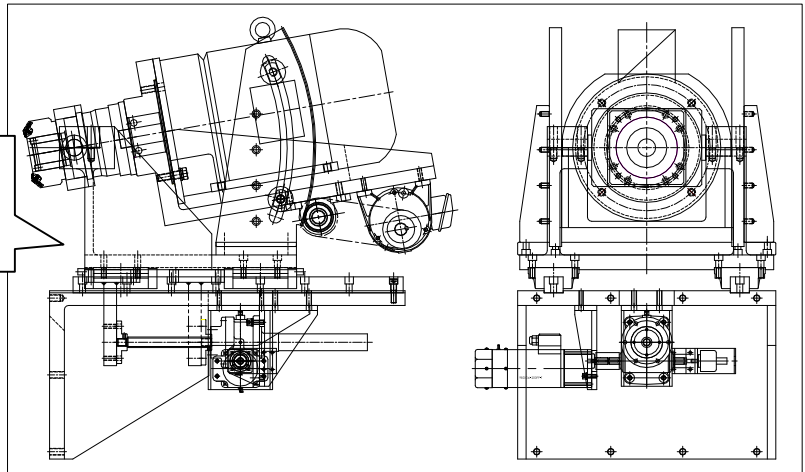



No.	Part No.	Part Name	품 명	Q,ty
1	PR027-PR	Hexagon Bolt M16	육각볼트 M16	15
2	PR028-PR	Spring Washer	스프링 와샤	15
3	PR029-PR	Plain Washer	평 와샤	15
4	PR010-PR	Support Pin	서포트 핀	15
5	PR011-PR	Hexagon Nut M24	육각너트 M24	21
6	PR012-PR	Plate	플레이트	1
7	PR013-PR	Spring	스프링	21
8	PR014-PR	Guide Bar	가이드 바	21
9	PR015-PR	Guide Pin	가이드 핀	42
10	PR016-PR	Hexagon Socket Head Cap Screws M8	육각렌치 볼트 M8	84
11	PR017-PR	Spring Washer	스프링 와샤	84
12	PR018-PR	End Plate	엔드 플레이트	42
13	PR019-PR	Press Roller Bracket	프레스롤러 브러킷	42
14	PR020-PR	Bracket	브러킷	21
15	PR021-PR	Hexagon Socket Head Cap Screws M8	육각렌치 볼트 M8	168
16	PR022-PR	Bearing Cover	베어링 커버	42
17	PR023-PR	Spacer	스페이셔	42
18	PR024-PR	Ball Bearing #6206zz	볼 베어링 #6206zz	42
19	PR025-PR	Shaft	샤프트	21
20	PR026-PR	Roller	롤러	21
21				
22				
23				
24				
25				
26				
27				
28				
29				
30				
31				
32				
33				
34				
35				
36				
37				
38				
39				
40				
41				
42				
43				
44				
45				
46				

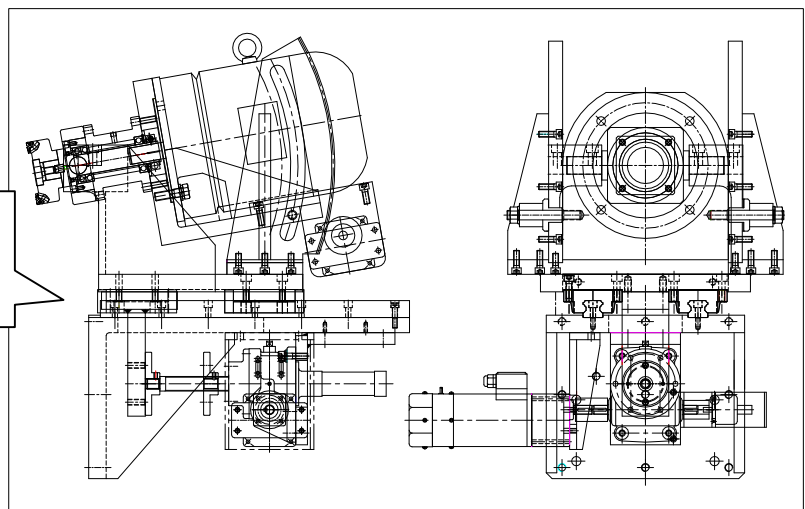


## CUTTER UNIT PRESS ASS'Y PARTS

상단 커팅 부 유니트   
ID-7107, 7107-U, 7107U1 공용

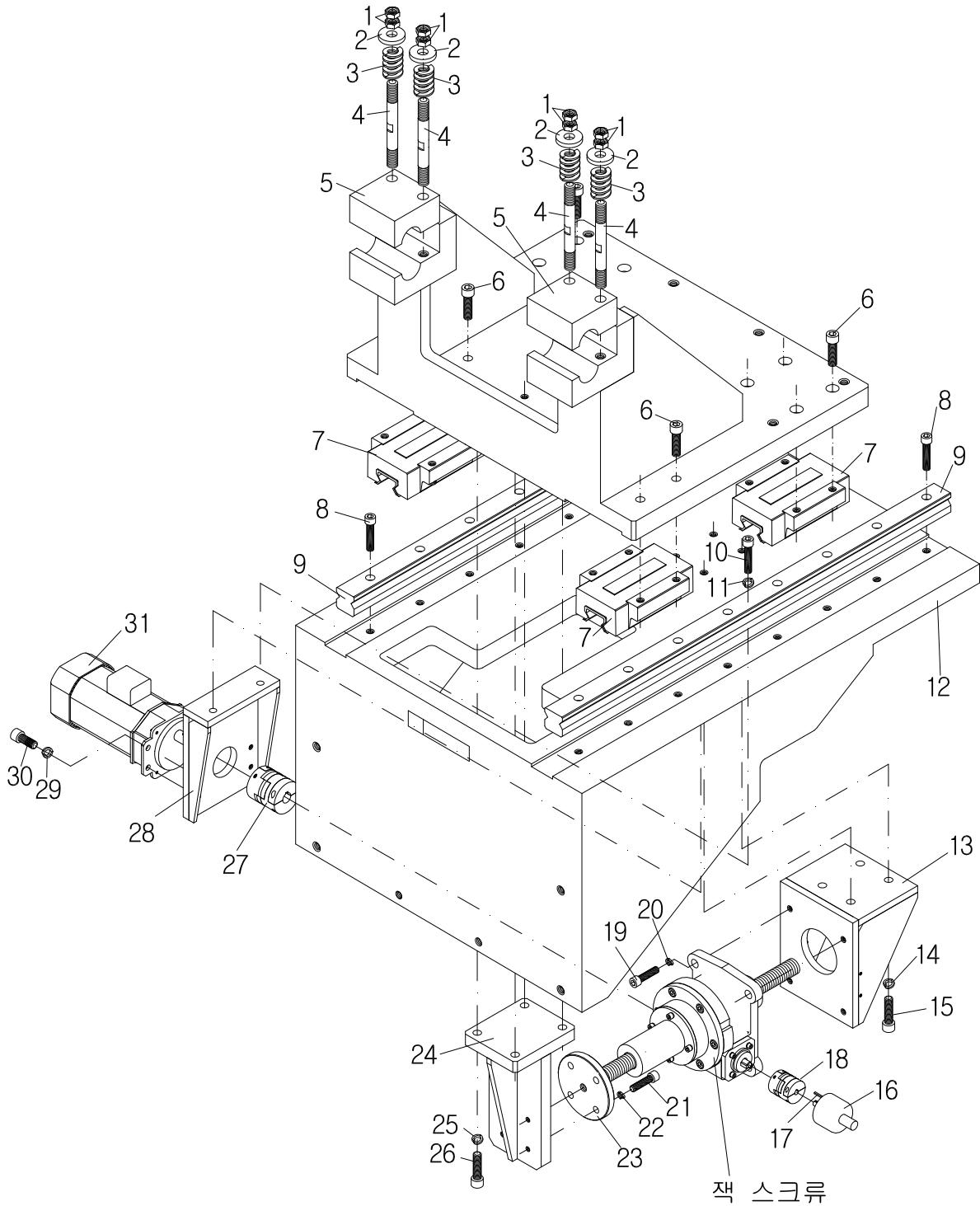


하단 커팅 부 유니트   
ID-7107-U, 7107U 만 공용



UPPER CUTTER UNIT ASS'Y PARTS LIST 1

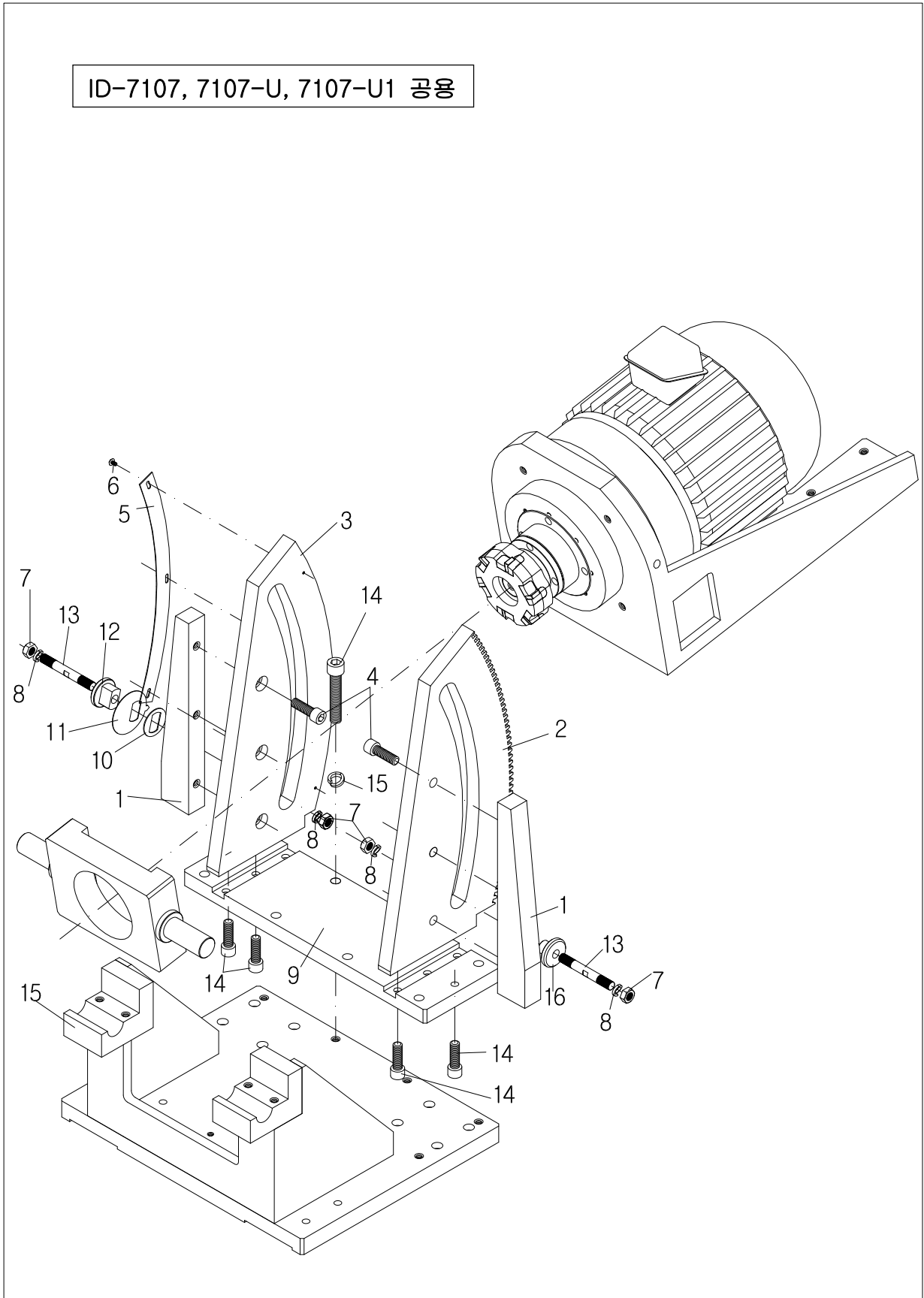
ID-7107, 7107-U, 7107-U1 공용



No.	Part No.	Part Name	품 명	Q,ty
1	CU001-UP1	Hexagon Nut M16	육각너트 M16	4
2	CU002-UP1	Plain Washer	평 와샤	4
3	CU003-UP1	Spring	스프링	4
4	CU004-UP1	Hinge Bolt	힌지 나사	4
5	CU005-UP1	Hinge Cover	힌지 커버	2
6	CU006-UP1	Hexagon Socket Head Cap Screws M12	육각렌치 볼트 M12	16
7	CU007-UP1	LM Guide	LM 가이드	4
8	CU008-UP1	Hexagon Socket Head Cap Screws M12	육각렌치 볼트 M12	16
9	CU009-UP1	Rail	레일	2
10	CU010-UP1	Hexagon Socket Head Cap Screws M10	육각렌치 볼트 M10	2
11	CU011-UP1	Spring Washer	스프링 와샤	2
12	CU012-UP1	Motor Under Base	모터 하부베이스	1
13	CU013-UP1	Jack Screw Bracket	잭 스크류 브라켓	1
14	CU014-UP1	Spring Washer	스프링 와샤	4
15	CU015-UP1	Hexagon Socket Head Cap Screws M12	육각렌치 볼트 M12	4
16	CU016-UP1	Encoder, E50S8-50-3	엔코더, E50S8-50-3	1
17	CU017-UP1	Key	키	1
18	CU018-UP1	Coupling	커플링	1
19	CU019-UP1	Hexagon Socket Head Cap Screws M10	육각렌치 볼트 M10	4
20	CU020-UP1	Spring Washer	스프링 와샤	4
21	CU021-UP1	Hexagon Socket Head Cap Screws M10	육각렌치 볼트 M10	4
22	CU022-UP1	Spring Washer	스프링 와샤	4
23	CU023-UP1	Jack Screw End Flange	잭 스크류 엔드 플렌지	1
24	CU024-UP1	Jack Screw Bracket	잭 스크류 브라켓	1
25	CU025-UP1	Spring Washer	스프링 와샤	4
26	CU026-UP1	Hexagon Socket Head Cap Screws M12	육각렌치 볼트 M12	4
27	CU027-UP1	Coupling, DJC-40-RD-Ø15XØ8	카플링 DJC-40-RD-Ø15XØ8	1
28	CU028-UP1	Geared Motor Bracket	기어드 모터 브라켓	1
29	CU029-UP1	Spring Washer	스프링 와샤	4
30	CU030-UP1	Hexagon Socket Head Cap Screws M8	육각렌치 볼트 M8	4
31	CU031-UP1	Geared Motor, 9BDG4-200FP-T	기어드 모터, 9BDG4-200FP-T	1
32				
33				
34				
35				
36				
37				
38				
39				
40				
41				
42				
43				
44				
45				
46				

UPPER CUTTER UNIT ASS'Y PARTS LIST 2

ID-7107, 7107-U, 7107-U1 공용

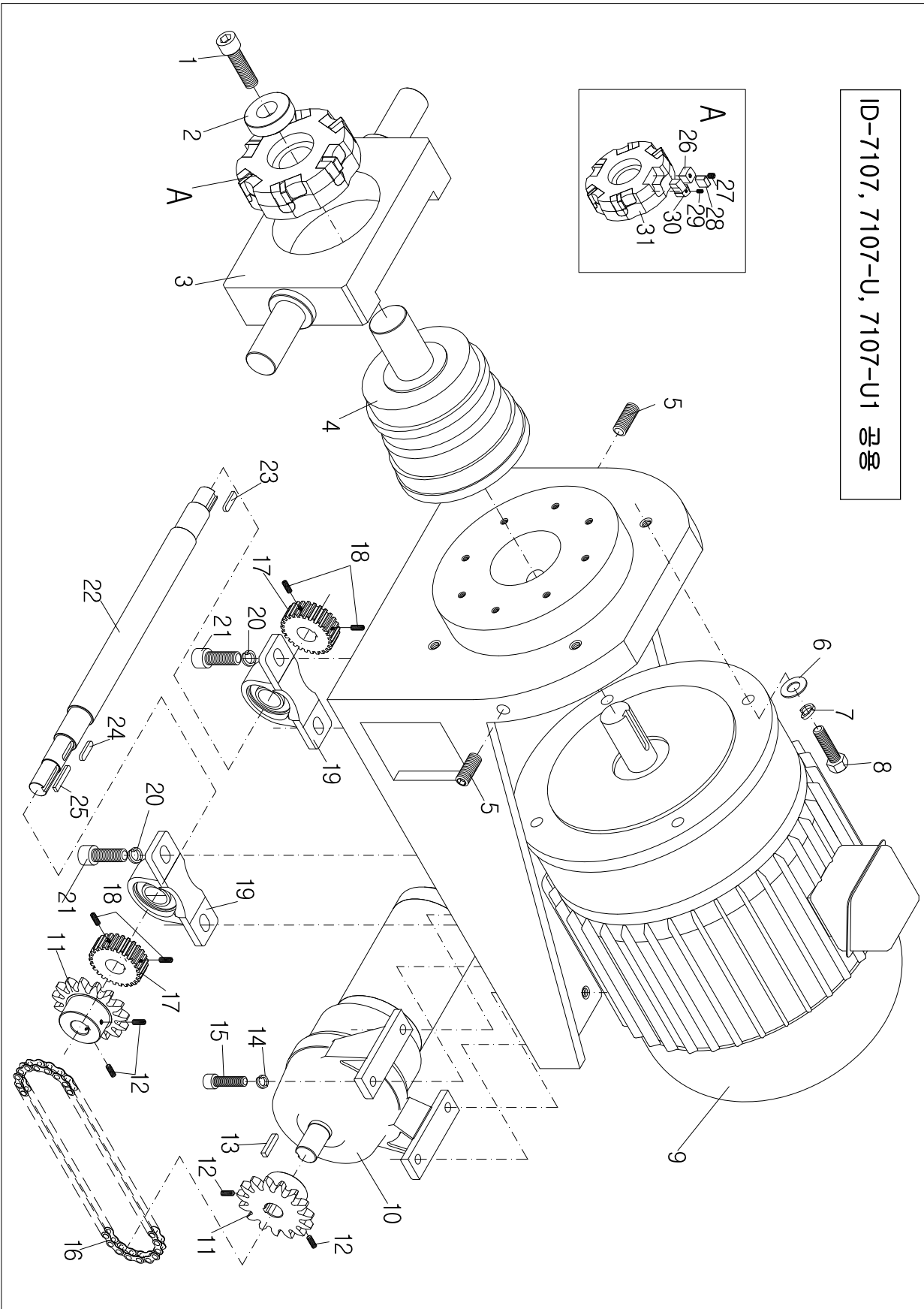


No.	Part No.	Part Name	품 명	Q,ty
1	CU032-UP2	Bracket	브러킷	2
2	CU033-UP2	Spur Gear	평 기어	1
3	CU034-UP2	Guide	가이드	1
4	CU035-UP2	Hexagon Socket Head Cap Screws M10	육각렌치 볼트 M10	6
5	CU036-UP2	Angle Scale	각도 스케일	1
6	CU037-UP2	Truss Screws M3.5	십자 홀볼이 둥근머리 나사 M3.5	3
7	CU038-UP2	Hexagon Socket Head Cap Screws M12	육각렌치 볼트 M12	4
8	CU039-UP2	Spring Washer	스프링 와샤	4
9	CU040-UP2	Plate	플레이트	1
10	CU041-UP2	Hexagon Socket Head Cap Screws M10	육각렌치 볼트 M10	8
11	CU042-UP2	Sliding Body	슬라이딩 보디	1
12				
13				
14				
15				
16				
17				
18				
19				
20				
21				
22				
23				
24				
25				
26				
27				
28				
29				
30				
31				
32				
33				
34				
35				
36				
37				
38				
39				
40				
41				
42				
43				
44				
45				
46				



UPPER CUTTER UNIT ASS'Y PARTS LIST 3

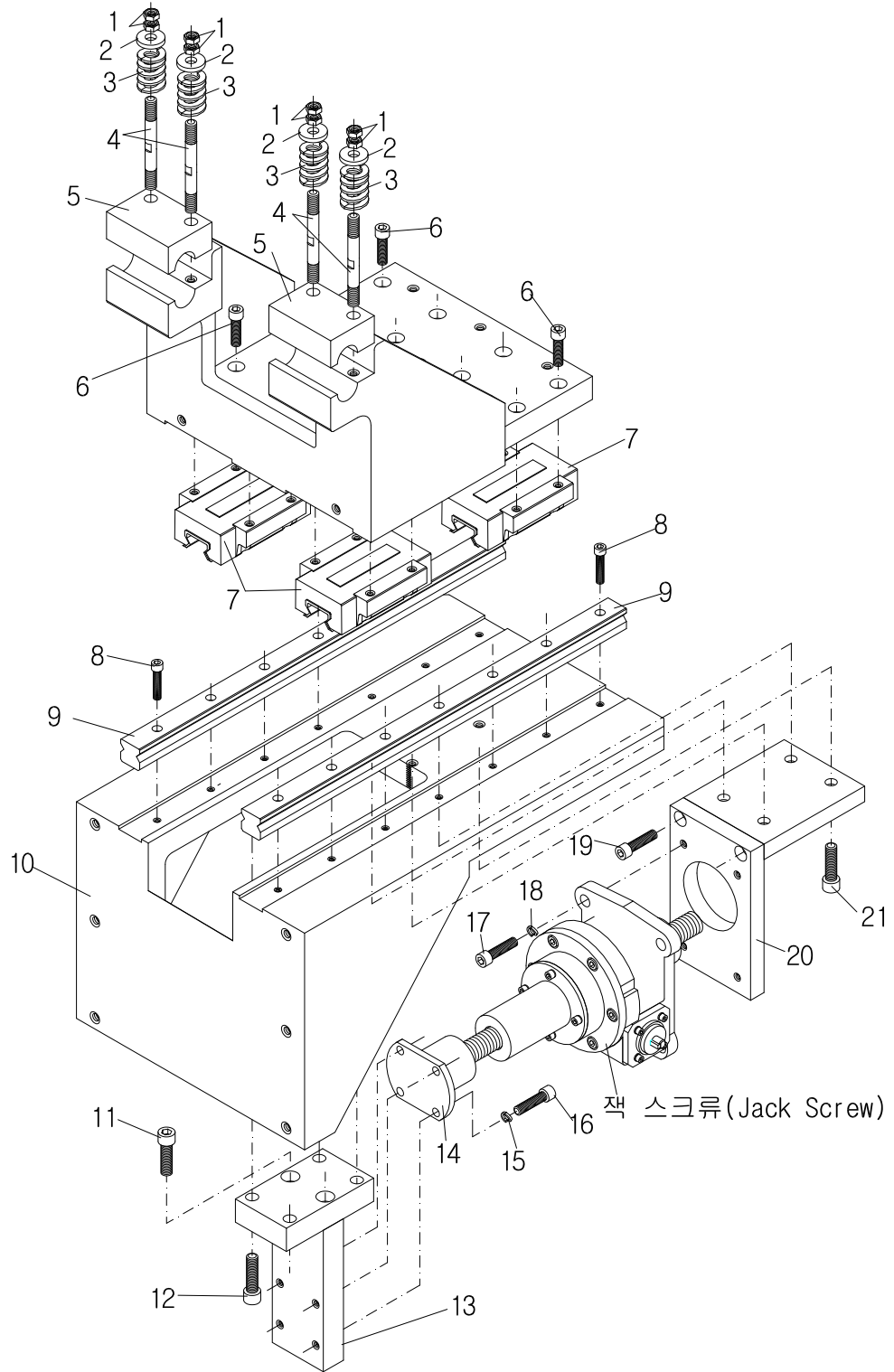
ID-7107, 7107-U, 7107-U1 공용



No.	Part No.	Part Name	품 명	Q,ty
1	CU043-UP3	Hexagon Socket Head Cap Screws M10	육각렌치 볼트 M10	1
2	CU044-UP3	End Cover	엔드 커버	1
3	CU045-UP3	Hinge	힌지	1
4	CU046-UP3	Flange	플랜지	1
5	CU047-UP3	Hexagon Socket Screws M12	무두볼트 M12	2
6	CU048-UP3	Plain Washer	평 와샤	4
7	CU049-UP3	Spring Washer	스프링 와샤	4
8	CU050-UP3	Hexagon Bolt M14	육각볼트 M14	4
9	CU051-UP3	Motor(TBTE-F1)20HPX2PX380VX50Hz	모터(TBTE-F1)20HPX2PX380VX50Hz	1
10	CU052-UP3	Geared Motor(Brake Type)0.5HPX4PX1/150X50Hz	기어드모터(Brake Type)0.5HPX4PX1/150X50Hz	1
11	CU053-UP3	Chain Sprocket, RS60X15T	체인 스프로킷, RS60X15T	2
12	CU054-UP3	Hexagon Socket Screws M6	무두볼트 M6	2
13	CU055-UP3	Key	키	1
14	CU056-UP3	Spring Washer	스프링 와샤	4
15	CU057-UP3	Hexagon Socket Head Cap Screws M10	육각렌치 볼트 M10	4
16	CU058-UP3	Chain	체인	1
17	CU059-UP3	Pinion Gear	피니언 기어	2
18	CU060-UP3	Hexagon Socket Screws M6	무두볼트 M6	4
19	CU061-UP3	Bearing Unit	베어링 유닛	2
20	CU062-UP3	Spring Washer	스프링 와샤	4
21	CU062-UP3	Hexagon Socket Head Cap Screws M14	육각렌치 볼트 M14	4
22	CU064-UP3	Shaft	샤프트	1
23	CU065-UP3	Key	키	1
24	CU066-UP3	Key	키	1
25	CU067-UP3	Key	키	1
26	CU068-UP3	Lock Device	조임장치	1
27	CU069-UP3	Hexagon Socket Screws M6	무두볼트 M6	1
28	CU070-UP3	Tip	팁	1
29	CU071-UP3	Hexagon Socket Screws M4	무두볼트 M4	1
30	CU072-UP3	Tip Pori	팁 포릿	1
31	CU073-UP3	Pace Cutter Body	페이스 커터 몸체	1
32				
33				
34				
35				
36				
37				
38				
39				
40				
41				
42				
43				
44				
45				
46				

UNDER CUTTER UNIT ASS'Y PARTS LIST 1

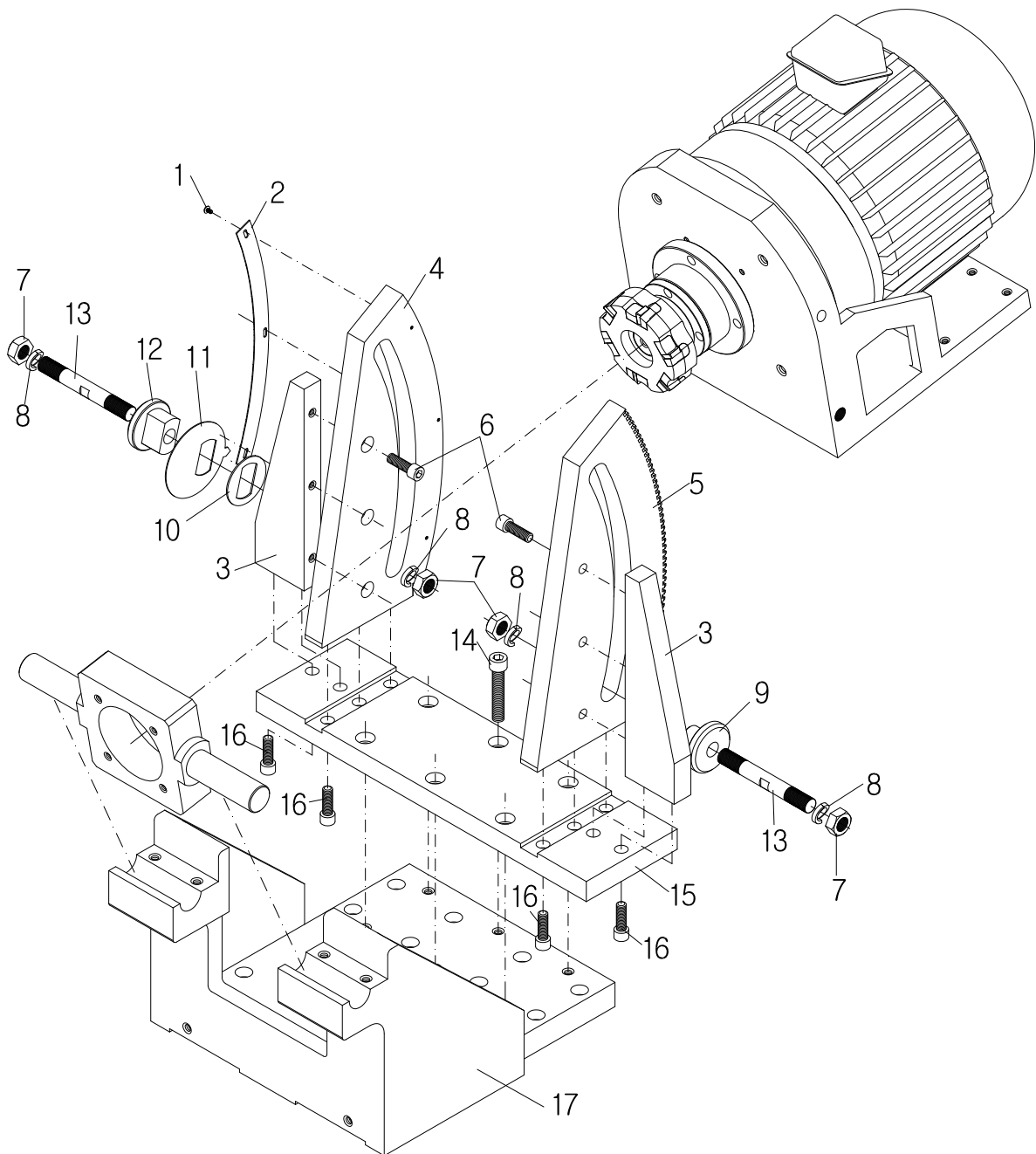
ID-7107-U, 7107-U1 만 공용



No.	Part No.	Part Name	품 명	Q,ty
1	CU001-UN1	Hexagon Nut M12	육각너트 M12	4
2	CU002-UN1	Plain Washer	평 와샤	4
3	CU003-UN1	Spring	스프링	4
4	CU004-UN1	Hinge Bolt	힌지 나사	4
5	CU005-UN1	Hinge Cover	힌지 커버	2
6	CU006-UN1	Hexagon Socket Head Cap Screws M10	육각렌치 볼트 M10	16
7	CU007-UN1	LM Guide	LM 가이드	4
8	CU008-UN1	Hexagon Socket Head Cap Screws M8	육각렌치 볼트 M8	14
9	CU009-UN1	Rail	레일	2
10	CU010-UN1	Motor Under Base	모터 하부베이스	1
11	CU011-UN1	Hexagon Socket Head Cap Screws M8	육각렌치 볼트 M8	2
12	CU012-UN1	Hexagon Socket Head Cap Screws M12	육각렌치 볼트 M12	4
13	CU013-UN1	Jack Screw Bracket	잭 스크류 브라켓	1
14	CU014-UN1	Jack Screw End Flange	잭 스크류 엔드 플렌지	1
15	CU015-UN1	Spring Washer	스프링 와샤	4
16	CU016-UN1	Hexagon Socket Head Cap Screws M10	육각렌치 볼트 M10	4
17	CU017-UN1	Hexagon Socket Head Cap Screws M10	육각렌치 볼트 M10	6
18	CU018-UN1	Spring Washer	스프링 와샤	6
19	CU019-UN1	Hexagon Socket Head Cap Screws M8	육각렌치 볼트 M8	2
20	CU020-UN1	Jack Screw Bracket	잭 스크류 브라켓	1
21	CU021-UN1	Hexagon Socket Head Cap Screws M12	육각렌치 볼트 M12	4
22				
23				
24				
25				
26				
27				
28				
29				
30				
31				
32				
33				
34				
35				
36				
37				
38				
39				
40				
41				
42				
43				
44				
45				
46				

UNDER CUTTER UNIT ASS'Y PARTS LIST 2

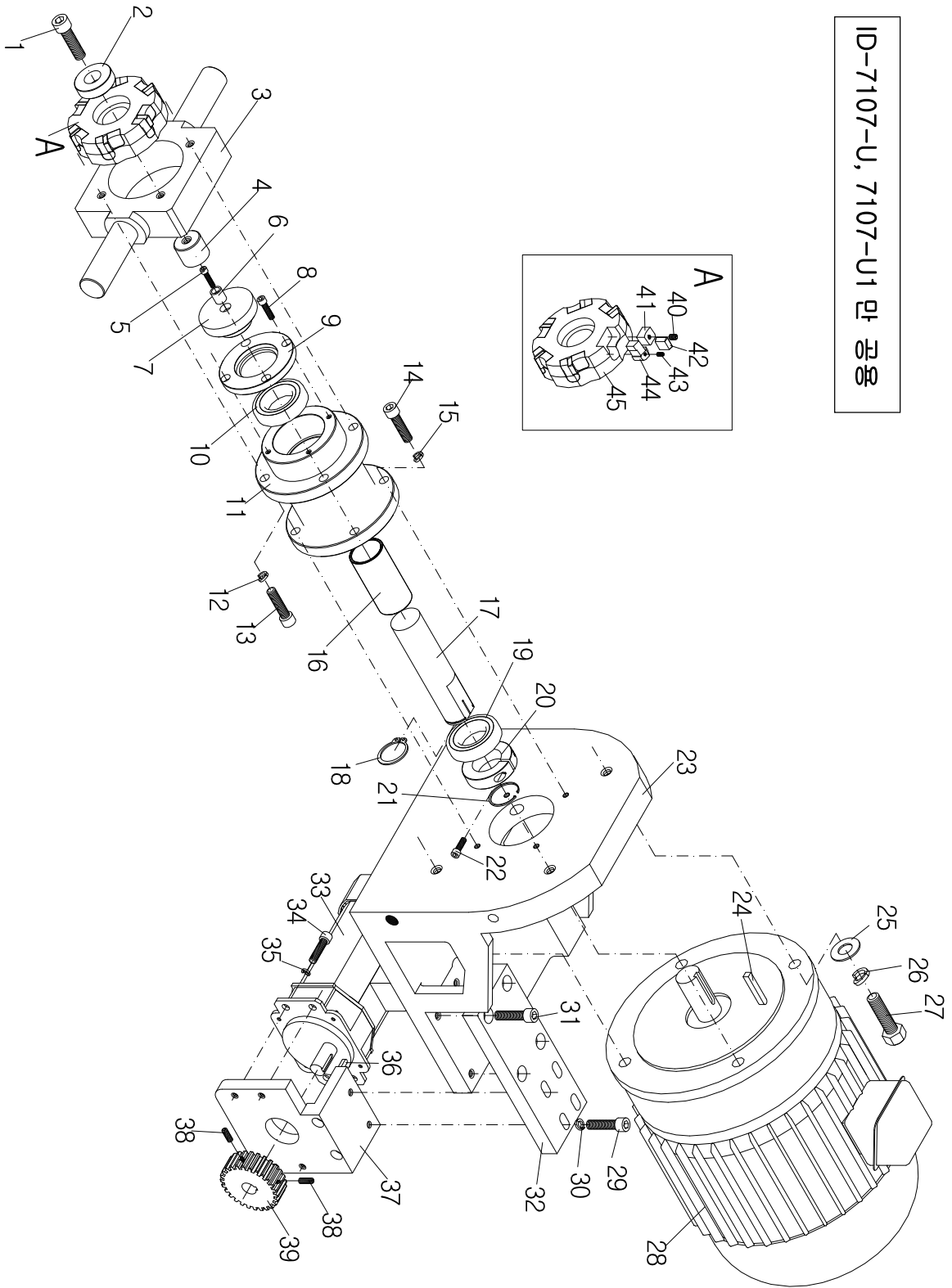
ID-7107-U, 7107-U1 만 공용



No.	Part No.	Part Name	품 명	Q,ty
1	CU022-UN2	Truss Screws M3.5	십자 홀볼이 둥근머리 나사 M3.5	3
2	CU023-UN2	Angle Scale	각도 스케일	1
3	CU024-UN2	Bracket	브러킷	2
4	CU025-UN2	Guide	가이드	1
5	CU026-UN2	Spur Gear	평 기어	1
6	CU027-UN2	Hexagon Socket Head Cap Screws M10	육각렌치 볼트 M10	6
7	CU028-UN2	Hexagon Nut M12	육각너트 M12	6
8	CU029-UN2	Spring Washer	스프링 와샤	1
9	CU030-UN2	Angle Adjust Washer	앵글 어드저스트 와샤	4
10	CU031-UN2	Collar	칼라	6
11	CU032-UN2	Hand	게이지 바늘	1
12	CU033-UN2	Angle Adjust Washer	앵글 어드저스트 와샤	1
13	CU034-UN2	Hinge Bolt	힌지 볼트	2
14	CU035-UN2	Hexagon Socket Head Cap Screws M12	육각렌치 볼트 M12	3
15	CU036-UN2	Plate	플레이트	1
16	CU037-UN2	Hexagon Socket Head Cap Screws M10	육각렌치 볼트 M10	10
17	CU038-UN2	Hinge Bracket	힌지 브라켓	1
18				
19				
20				
21				
22				
23				
24				
25				
26				
27				
28				
29				
30				
31				
32				
33				
34				
35				
36				
37				
38				
39				
40				
41				
42				
43				
44				
45				
46				

UNDER CUTTER UNIT ASS'Y PARTS LIST 3

ID-7107-U, 7107-U1 만 공용

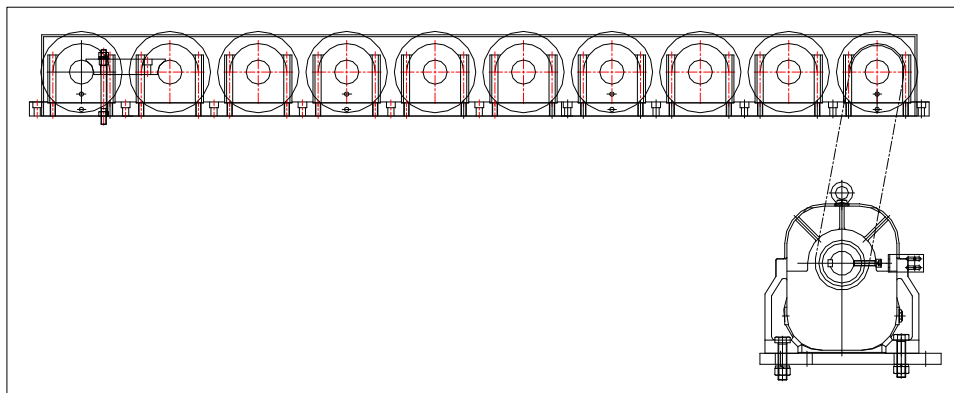
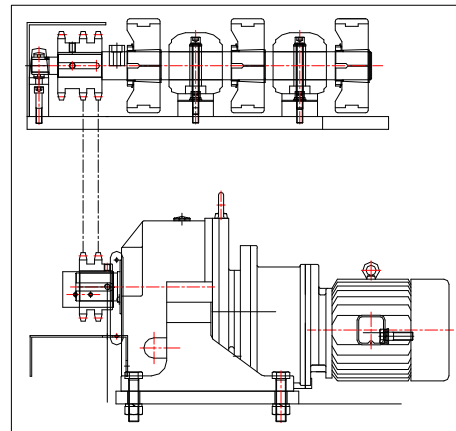


No.	Part No.	Part Name	품 명	Q,ty
1	CU039-UN3	Hexagon Socket Head Cap Screws M10	육각렌치 볼트 M10	1
2	CU040-UN3	End Cover	엔드 커버	2
3	CU041-UN3	Hinge	힌지	3
4	CU042-UN3	Nut for Disjointing	분해용 너트	1
5	CU043-UN3	Hexagon Socket Head Cap Screws M5	육각렌치 볼트 M5	1
6	CU044-UN3	Nut for Lock	조임너트	1
7	CU045-UN3	Washer	와샤	1
8	CU046-UN3	Hexagon Socket Head Cap Screws M6	육각렌치 볼트 M6	4
9	CU047-UN3	Bearing Cover	베어링 커버	1
10	CU048-UN3	Ball Bearing #6007zz	볼 베어링 #6007zz	1
11	CU049-UN3	Spindle Body	스핀들 바디	1
12	CU050-UN3	Spring Washer	스프링 와샤	4
13	CU051-UN3	Hexagon Socket Head Cap Screws M10	육각렌치 볼트 M10	4
14	CU052-UN3	Hexagon Socket Head Cap Screws M10	육각렌치 볼트 M10	4
15	CU053-UN3	Spring Washer	스프링 와샤	4
16	CU054-UN3	Bush	부쉬	1
17	CU055-UN3	Shaft	샤프트	1
18	CU056-UN3	Retainer Rings (C Type)	스냅 링(C형)	1
19	CU057-UN3	Ball Bearing #6007zz	볼 베어링 #6007zz	1
20	CU058-UN3	Rock Ring	잠금 링	1
21	CU059-UN3	Retainer Rings (C Type)	스냅 링(C형)	1
22	CU060-UN3	Hexagon Socket Head Cap Screws M6	육각렌치 볼트 M6	1
23	CU061-UN3	Motor Bracket	모터 브라켓	1
24	CU062-UN3	Key	키	1
25	CU063-UN3	Plain Washer	평 와샤	4
26	CU064-UN3	Spring Washer	스프링 와샤	4
27	CU065-UN3	Hexagon Bolt M14	육각볼트 M14	4
28	CU066-UN3	Motor	모터	1
29	CU067-UN3	Hexagon Socket Head Cap Screws M10	육각렌치 볼트 M10	2
30	CU068-UN3	Spring Washer	스프링 와샤	2
31	CU069-UN3	Hexagon Socket Head Cap Screws M10	육각렌치 볼트 M10	4
32	CU070-UN3	Plate	플레이트	1
33	CU071-UN3	Geared Motor	기어드 모터	1
34	CU072-UN3	Hexagon Socket Head Cap Screws M8	육각렌치 볼트 M8	4
35	CU073-UN3	Spring Washer	스프링 와샤	4
36	CU074-UN3	Key	키	1
37	CU075-UN3	Angle Motor Bracket	앵글모터 브라켓	1
38	CU076-UN3	Hexagon Socket Screws M6	무두볼트 M6	2
39	CU077-UN3	Pinion Gear	피니언 기어	1
40	CU078-UN3	Hexagon Socket Screws M6	무두볼트 M6	1
41	CU079-UN3	Tip Road Lock	팁 조임 로드	1
42	CU080-UN3	Tip	팁	1
43	CU081-UN3	Hexagon Socket Screws M4	무두볼트 M4	1
44	CU082-UN3	Tip Pocket	팁 포켓	1
45	CU083-UN3	Pace Cutter	페이스 커터	1
46				

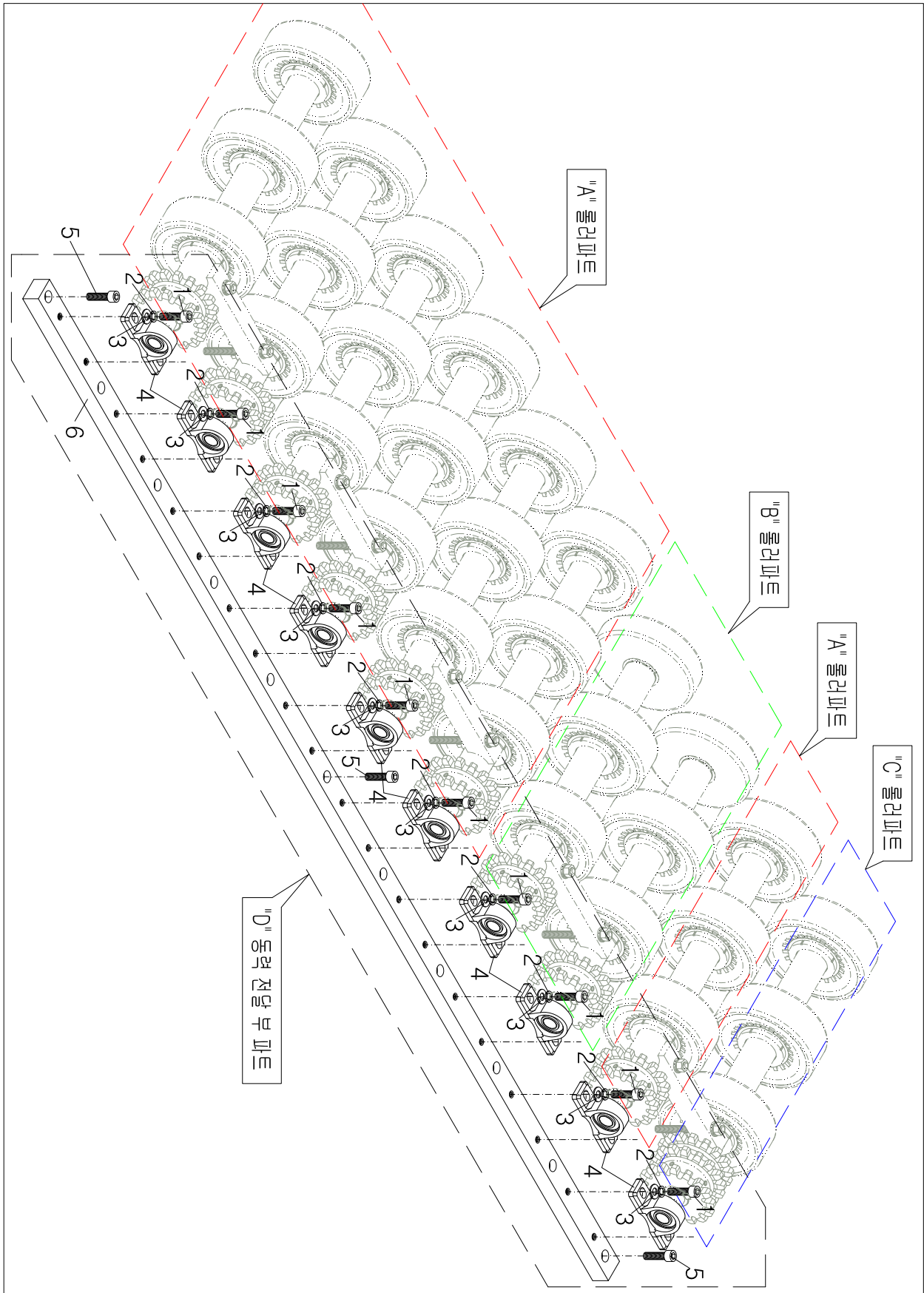




# TENSSION ROLLER ASS'Y PARTS

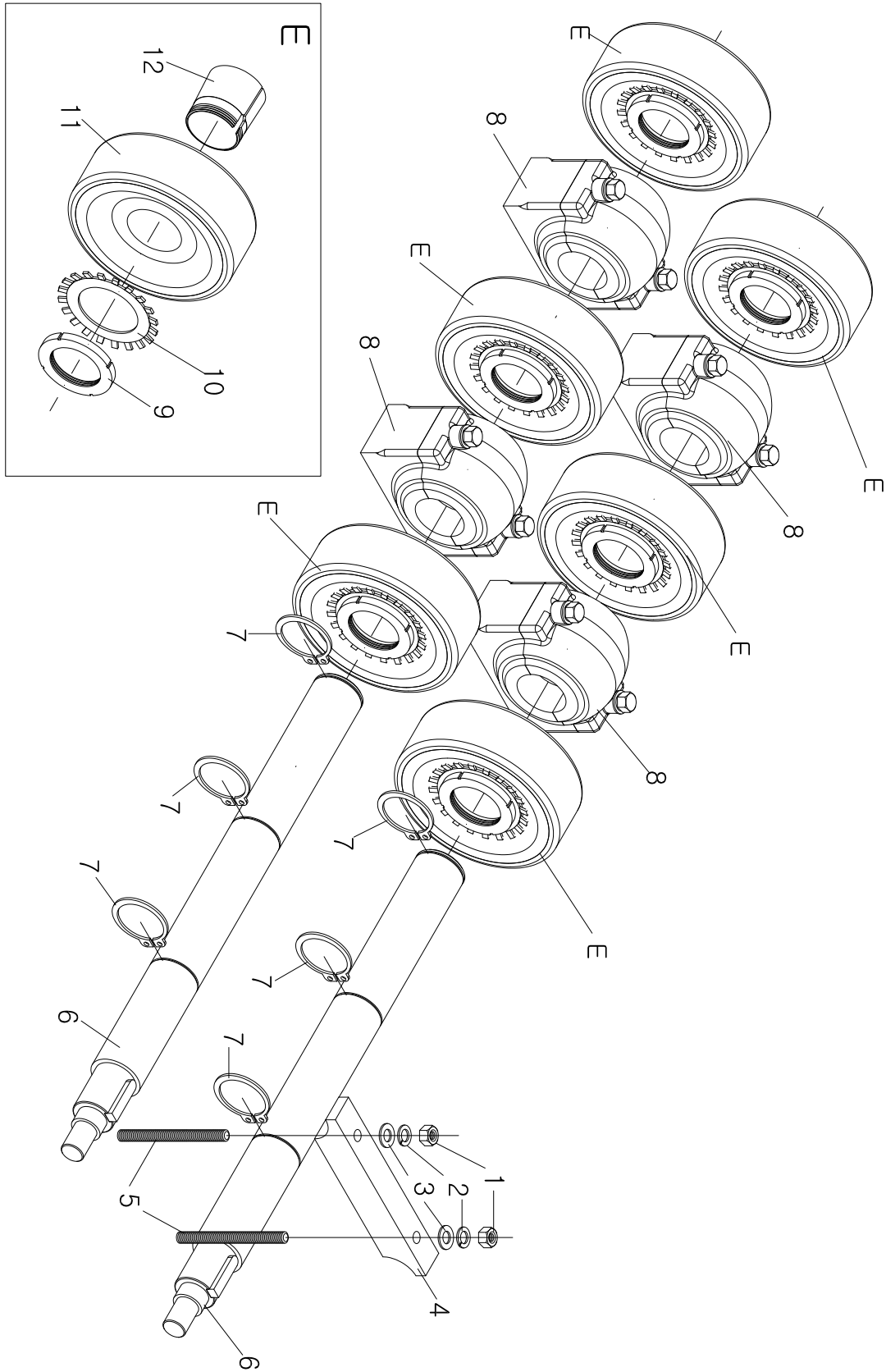


TENSSION ROLLER ASS'Y PARTS LIST 1 – BASICS BASE



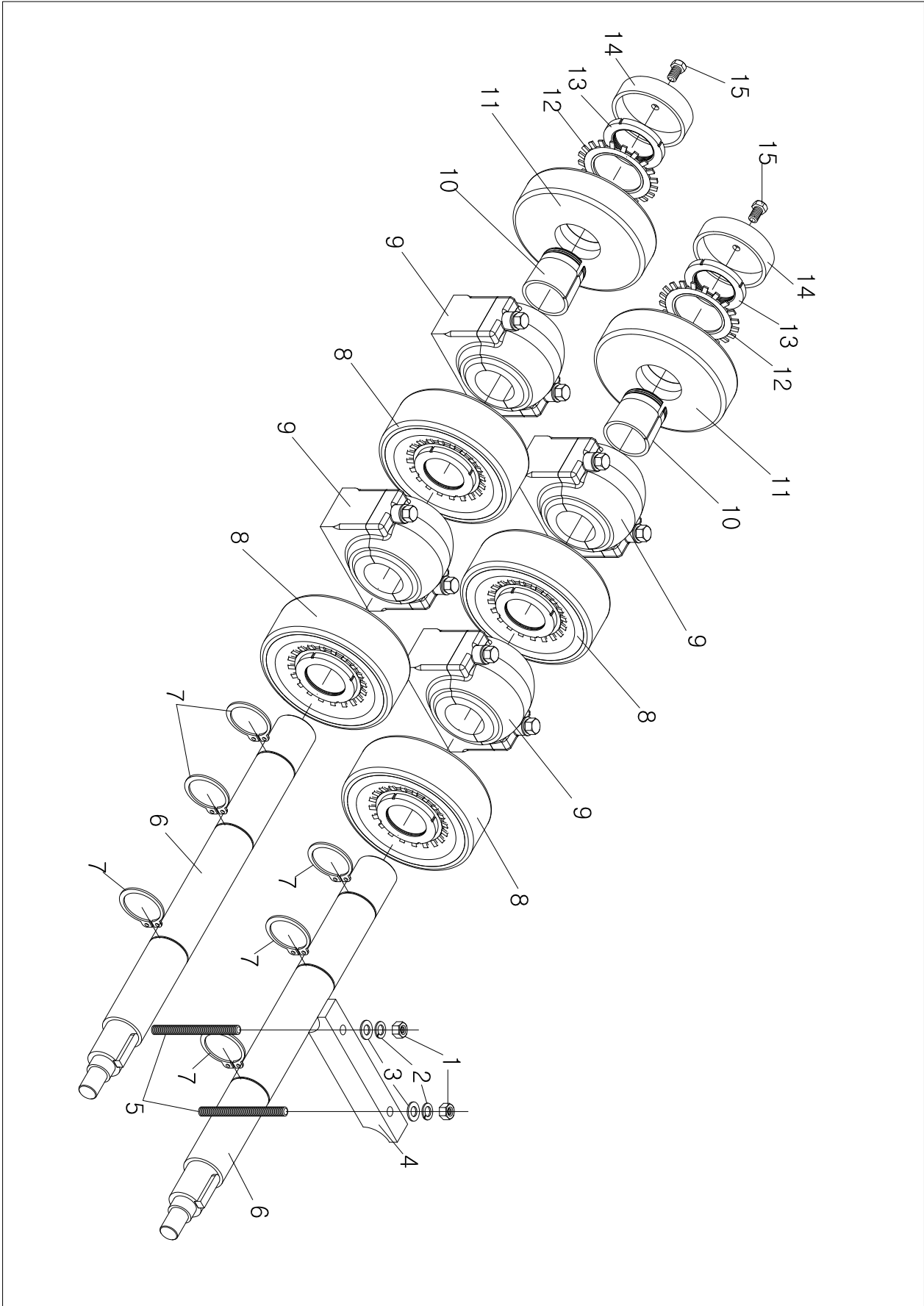
No.	Part No.	Part Name	품 명	Q,ty
1	TR-001-B	Hexagon Bolt M12	육각볼트 M12	20
2	TR-002-B	Spring Washer	스프링 와샤	20
3	TR-003-B	Plain Washer	평 와샤	20
4	TR-004-B	Pillow casting housing type ball bearing	필로우형 볼 베어링	10
5	TR-005-B	Hexagon Bolt M14	육각볼트 M14	11
6	TR-006-B	Bearing block	베어링 블록	1
7				
8				
9				
10				
11				
12				
13				
14				
15				
16				
17				
18				
19				
20				
21				
22				
23				
24				
25				
26				
27				
28				
29				
30				
31				
32				
33				
34				
35				
36				
37				
38				
39				
40				
41				
42				
43				
44				
45				
46				

TENSSION ROLLER ASS'Y PARTS LIST – "A" ROLLER PARTS



No.	Part No.	Part Name	품 명	Q,ty
1	TR-001-A	Hexagon Nut M12	육각너트 M12	20
2	TR-002-A	Spring Washer	스프링 와샤	20
3	TR-003-A	Plain Washer	평 와샤	20
4	TR-004-A	Pusher	푸셔	10
5	TR-005-A	Bolt M12X170	나사 M12X170	20
6	TR-006-A	Shaft	샤프트	7
7	TR-007-A	Retainer Rings (C Type)	스냅 링(C형)	21
8	TR-008-A	Plummer block SN512	플러머 블록 SN512	14
9	TR-009-A	Rock nut	록 너트	28
10	TR-010-A	Bearing retainer-push in design	이불이 와샤-접시 외치형	28
11	TR-011-A	Roller	롤러	28
12	TR-012-A	Roller adopter	롤러 어댑터	28
13				
14				
15				
16				
17				
18				
19				
20				
21				
22				
23				
24				
25				
26				
27				
28				
29				
30				
31				
32				
33				
34				
35				
36				
37				
38				
39				
40				
41				
42				
43				
44				
45				
46				

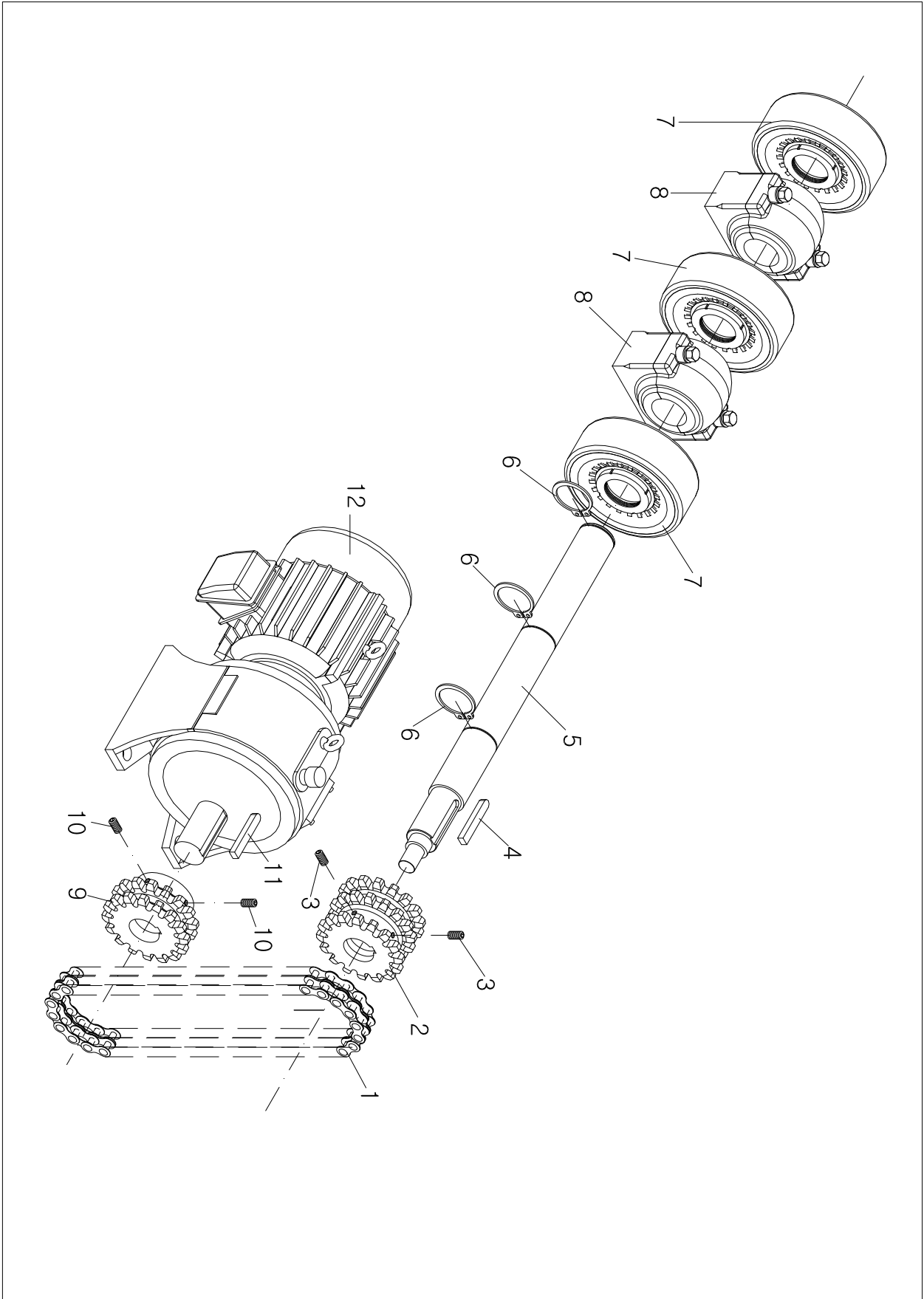
TENSSION ROLLER ASS'Y PARTS LIST - "B" ROLLER PARTS



No.	Part No.	Part Name	품 명	Q,ty
1	TR-001-B	Hexagon Nut M12	육각너트 M12	2
2	TR-002-B	Spring Washer	스프링 와샤	2
3	TR-003-B	Plain Washer	평 와샤	2
4	TR-004-B	Pusher	푸셔	1
5	TR-005-B	Bolt M12X170	나사 M12X170	2
6	TR-006-B	Shaft	샤프트	2
7	TR-007-B	Retainer Rings (C Type)	스냅 링(C형)	6
8	TR-008-B	Roller	롤러	4
9	TR-009-B	Plummer block SN512	플러머 블록 SN512	4
10	TR-010-B	Roller adopter	롤러 어댑터	2
11	TR-011-B	Roller	롤러	2
12	TR-012-B	Bearing retainer-push in design	이불이 와샤-접시 외치형	2
13	TR-013-B	Rock nut M60	록 너트 M60	2
14	TR-014-B	Cover	커버	2
15	TR-015-B	Hexagon Bolt M10	육각볼트 M10	2
16				
17				
18				
19				
20				
21				
22				
23				
24				
25				
26				
27				
28				
29				
30				
31				
32				
33				
34				
35				
36				
37				
38				
39				
40				
41				
42				
43				
44				
45				
46				

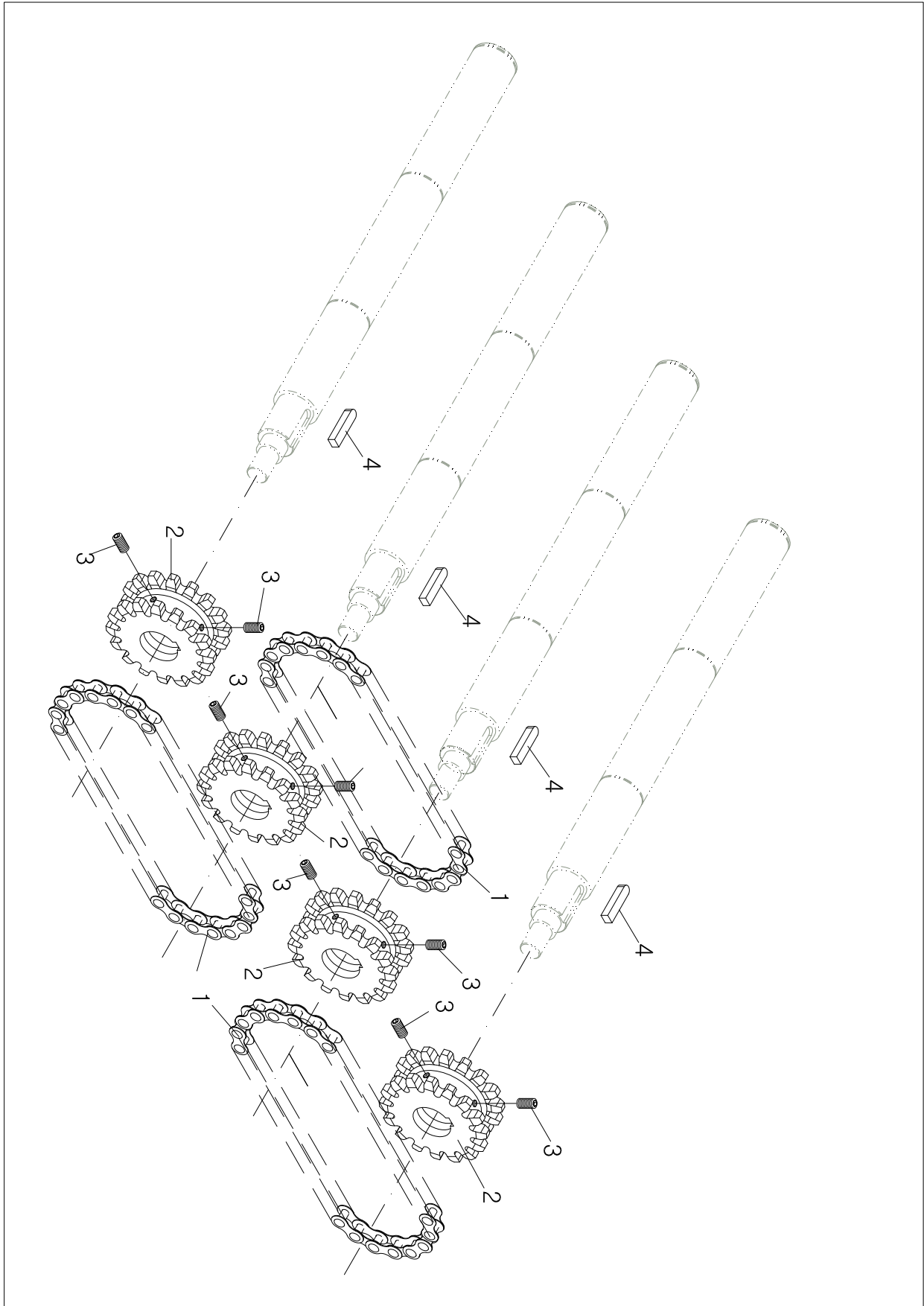


**TENSSION ROLLER ASS'Y PARTS LIST – "C" ROLLER PARTS**



No.	Part No.	Part Name	품 명	Q,ty
1	TR-001-C	Chain-2column	2 열 체인	1
2	TR-002-C	Chain Sprocket-3column, RS#80-15T	체인 스프로킷-3 열. RS#80-15T	1
3	TR-003-C	Hexagon Socket Screws M12	무두볼트 M12	2
4	TR-004-C	Key 12X82X10	키 12X82X10	1
5	TR-005-C	Shaft	샤프트	1
6	TR-006-C	Retainer Rings (C Type)	스냅 링(C형)	3
7	TR-007-C	Roller	롤러	3
8	TR-008-C	Plummer block SN512	플러머 블럭 SN512	3
9	TR-009-C	Chain Sprocket. RS#80-15T	체인 스프로킷. RS#80-15T	1
10	TR-010-C	Hexagon Socket Screws M12	무두볼트 M12	2
11	TR-011-C	Key 16X75X10	키 16X75X10	1
12	TR-012-C	Geared Motor 2HP	기어드 모터 2HP	1
13				
14				
15				
16				
17				
18				
19				
20				
21				
22				
23				
24				
25				
26				
27				
28				
29				
30				
31				
32				
33				
34				
35				
36				
37				
38				
39				
40				
41				
42				
43				
44				
45				
46				

TENSSION ROLLER ASS'Y PARTS LIST 1 – POWER TRANSFER PARTS



No.	Part No.	Part Name	품 명	Q,ty
1	TRP-001-T	Chain	체인	10
2	TRP-002-T	Chain Sprocket, 2 column RS#80-15T	체인 스프로킷, 2 열 RS#80-15T	9
3	TRP-003-T	Hexagon Socket Screws M10	무두볼트 M10	18
4	TRP-004-T	Key 12X52X10	키 12X52X10	10
5				
6				
7				
8				
9				
10				
11				
12				
13				
14				
15				
16				
17				
18				
19				
20				
21				
22				
23				
24				
25				
26				
27				
28				
29				
30				
31				
32				
33				
34				
35				
36				
37				
38				
39				
40				
41				
42				
43				
44				
45				
46				

MEMO

